

# SCENICA®



Laterale senza barriere da 50



NUOVA  
TECNOLOGIA

BREVETTO  
INTERNAZIONALE  
BETTIO

Tutti gli accessori a vista sono disponibili nello stesso colore del profilo in alluminio per i colori: Bronzo, RAL 9010 lucido, Bianco Marmorizzato Raggrinzato e RAL1013 lucido, tranne la Guida Mobile che è fornita unicamente di colore Grigio.

Tutti i restanti colori in alluminio sono forniti con accessori di colore Grigio. I colori alluminio speciali, non inclusi nella cartella Bettio, saranno forniti con colorazione delle plastiche a discrezione dell'Azienda.

#### Colori Alluminio disponibili:

Tutta la cartella colori Bettio.

04 Scenica®

Grazie all'introduzione di tecnologie di produzione e sistemi brevettati completamente rivoluzionari, ma mantenendo i materiali tradizionali, struttura in alluminio e reti in fibra di vetro, Bettio è riuscito a realizzare la zanzariera perfetta. SCENICA® è una laterale a rullo composta esclusivamente da un cassonetto e da una guida superiore, nessun profilo di riscontro e nessun binario a terra. Il cassonetto da 50 mm è in grado di avvolgere fino a 2 m di rete, che significa arrivare a coprire con due ante varchi di 4 m! Una speciale "barra maniglia" consente di bloccare la zanzariera in qualsiasi posizione, senza farla rientrare e mantenendola perfettamente in tensione. Ergonomicamente perfetta e facile da azionare, la nuova zanzariera elimina definitivamente il problema delle barriere architettoniche, e può essere adottata anche nei locali frequentati da bambini e anziani.

#### Reversibilità del prodotto

Scenica® è un prodotto reversibile pertanto non è necessario specificare al momento dell'ordine la posizione del cassonetto. Si fa notare che nel caso in cui il cassone sia posizionato a destra, la rete risulterà a filo esterno, mentre nel caso in cui il cassone sia posizionato a sinistra la rete risulterà a filo interno, guardando Scenica® dall'interno del locale in cui è installata.

#### Due battenti

A partire da una misura di base di 2001 mm Scenica® sarà realizzata a due battenti con apertura centrale. E' possibile realizzare l'apertura decentrata specificando al momento dell'ordine la misura di ciascuna anta in riferimento alla misura totale.

#### Installazione su serramenti scorrevoli

Grazie allo speciale accessorio "tappo compensatore", Scenica® si può agevolmente installare in presenza di serramenti scorrevoli, anche in assenza di superfici d'appoggio posteriori al cassonetto.

Per un corretto funzionamento del prodotto con rete in fibra, garantiamo misure minime e massime di costruzione come da tabella seguente:

| battenti   | produzione standard | misure minime | misure massime |
|------------|---------------------|---------------|----------------|
| 1 battente | fino a base 2000 mm | 396 x 680 mm  | 2000 x 3400 mm |
| 2 battenti | da base 2001 mm     | 792 x 680 mm  | 4000 x 3400 mm |

#### INGOMBRI

SCENICA® occupa solo due lati del vano e su ciascuno è sufficiente uno spazio di 54 mm per installarla. Se si utilizza la cuffia per guida sul lato superiore opposto al cassonetto, l'ingombro è di 58 mm.

#### OPTIONAL

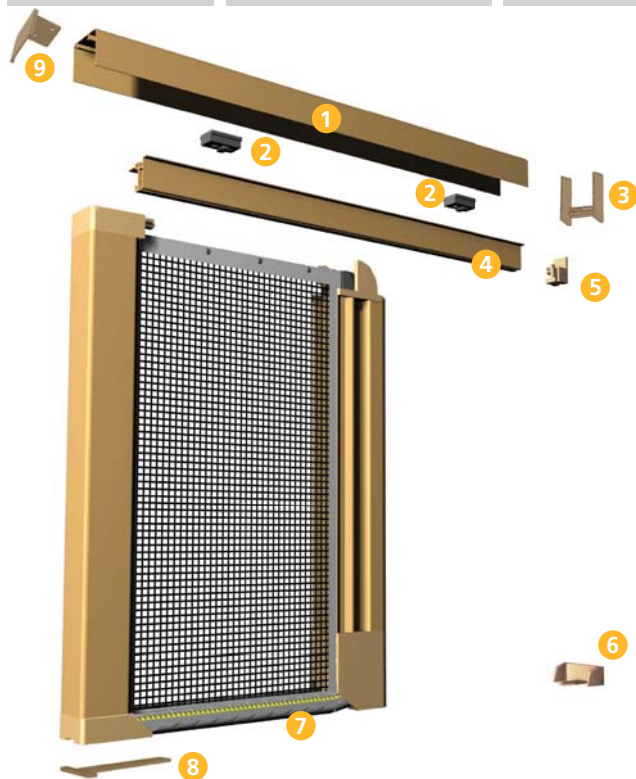
E' possibile richiedere al momento dell'ordine, il profilo di riscontro o il profilo di scorrimento, quest'ultimo disponibile unicamente in colore argento.

#### ATTENZIONE

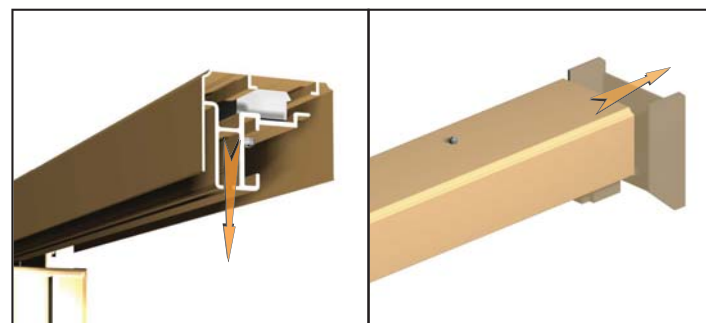
la zanzariera è realizzabile se la misura dell'altezza è uguale o superiore alla larghezza del battente +100mm, sia per la versione ad un battente che per la versione a due battenti.

|            |                              |                |                                |                                  |
|------------|------------------------------|----------------|--------------------------------|----------------------------------|
| Cassonetto | Compensatore e guida montata | Barra maniglia | Profilo di riscontro*          | Attacco su serramento scorrevole |
|            |                              |                | <p>Profilo di scorrimento*</p> |                                  |

\*Solo su richiesta



#### Compensazioni



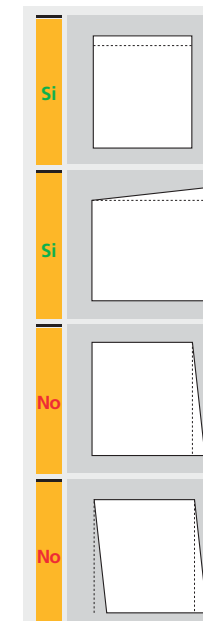
La guida superiore consente una regolazione fino a +8 mm.

La cuffia della guida superiore consente una regolazione fino a +8 mm.

#### Legenda

- |                    |                       |
|--------------------|-----------------------|
| 1 Compensatore     | 5 Finale Corde        |
| 2 Regolatori       | 6 Blocco Inferiore    |
| 3 Cuffia per guida | 7 Guida Mobile        |
| 4 Guida            | 8 Supporto cassonetto |
|                    | 9 Tappo compensatore  |

#### Suggerimenti



#### Installazione su tetto



Per una corretta pulizia e manutenzione usare il **Betto Professional Kfi** (pg.83)

