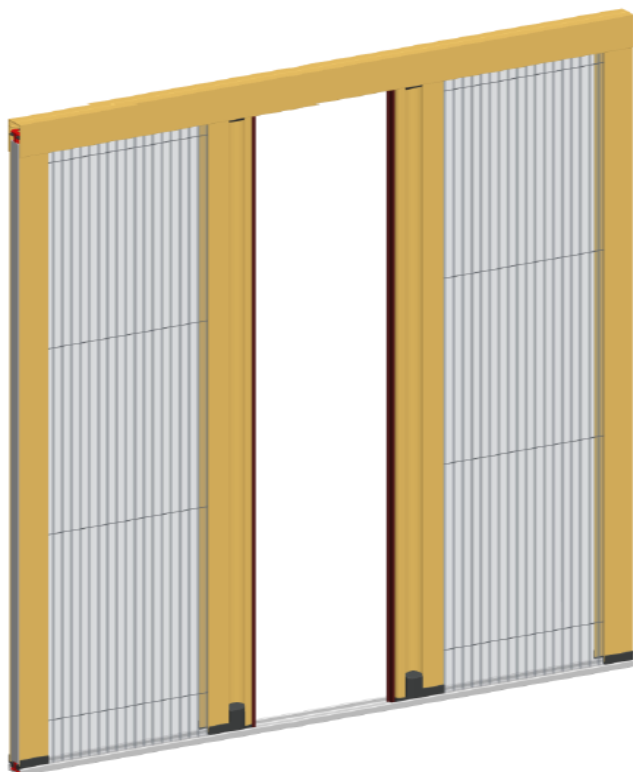


ZANZARIERA 0.22 LATERALE DUE ANTE



La zanzariera 0.22 Due ante è una zanzariera con rete plissettata, a comando frizionato. L'ingombro di 22 mm e la sua versatilità diventa la soluzione ottimale per l'installazione in spazi ridotti. La 0.22 Laterale è particolarmente indicata per porte-finestre, ha un movimento laterale e prevede la realizzazione a due ante. La guida a terra di appena 7 mm rende agevole il passaggio.

Le dimensioni della zanzariera devono essere trasmesse in mm indicando base x altezza, specificando se trattasi di misura finita o luce.

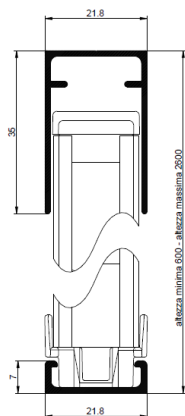
MISURA FINITA: la zanzariera verrà fornita con le stesse misure ordinate.

MISURA LUCE: la zanzariera verrà fornita 3 mm in meno sul lato cassonetto.

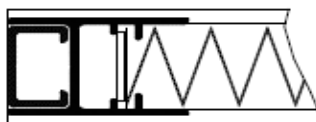
Misure consigliate (mm) per anta

| | L | H |
|---------|------|------|
| MINIME | 300 | - |
| MASSIME | 1400 | 2500 |

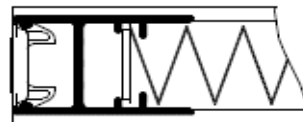
Sezione verticale



Attacco rapido



Attacco clip



Sistemi di fissaggio

Aggancio rapido



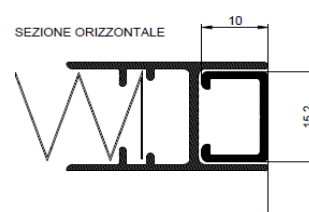
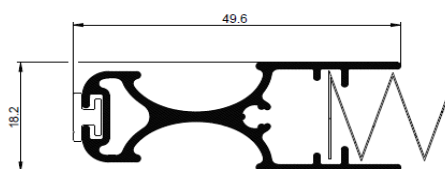
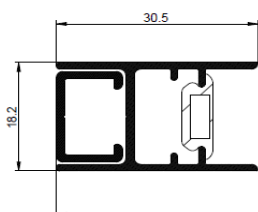
Clip piastrina



Baionetta



Sezione orizzontale



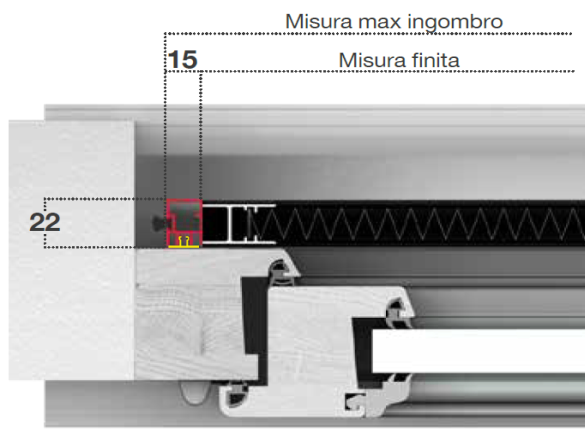
larghezza max 1400mm (due ante - reversibile larghezza massima 2400mm)

ZANZARIERA 0.22 LATERALE DUE ANTE

Fissaggio frontale quadro

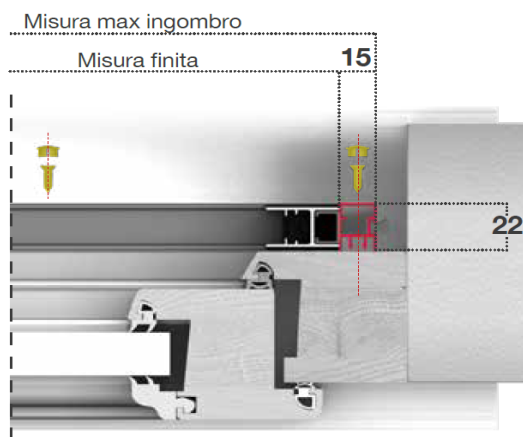
FISSAGGIO CON CLIP

SEZ. ORIZZONTALE



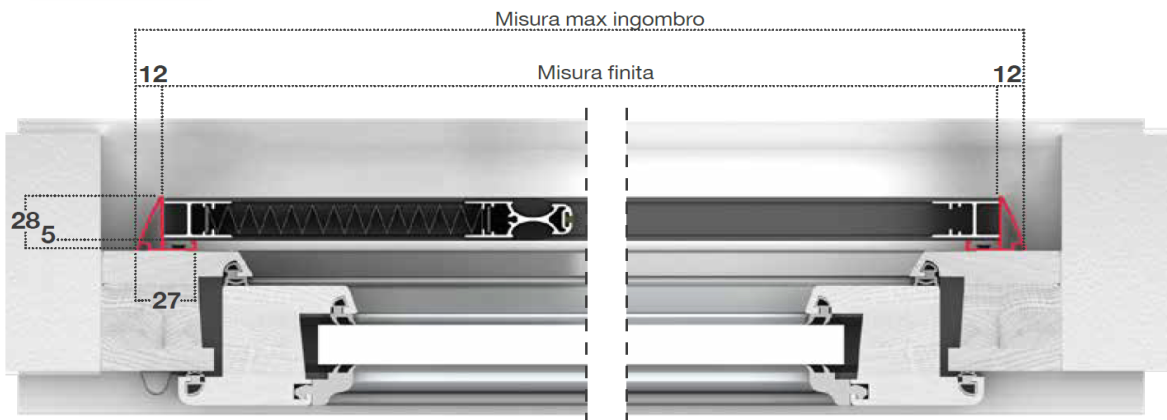
FISSAGGIO CON VITE

SEZ. ORIZZONTALE



Fissaggio frontale tondo

SEZ. ORIZZONTALE



Disposizioni fissaggio frontale

