

Istruzioni di montaggio per zanzariera, catena clic-clak telescopica cassone raggiato.

distinta

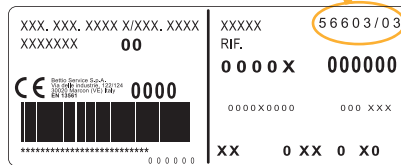
- 1 cassetto completo.
- 2 guide.
- 2 cuffie.
- 2 coppie di zoccoli clic-clak.
- 1 ferma catena a muro.
- 4 regolo per guida telescopica.
- 4 viti STEI M4x8 a punta UNI5923.
- 1 chiave esagonale 2mm.

attenzione

Prima di effettuare il montaggio della zanzariera, è necessario abbinare ad ogni cassetto la corrispondente coppia di guide



Questo codice deve essere uguale

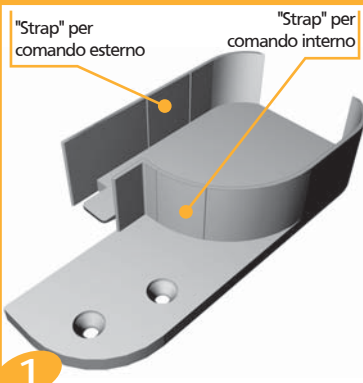


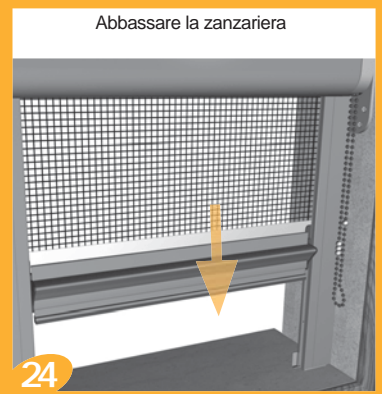
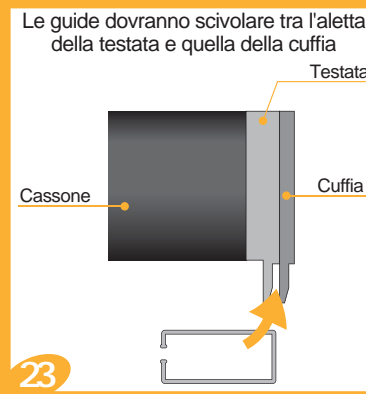
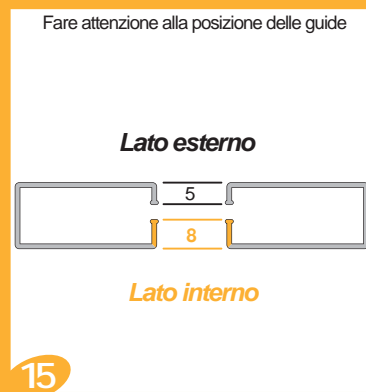
Il criterio per l'abbinamento è sempre lo stesso, a prescindere dal modello della zanzariera che può essere diverso da quello raffigurato

Guida



Cassonetto





L'azienda si riserva di apportare modifiche senza preavviso

ATTENZIONE

- Verificare che le guide telescopiche poggino a terra / davanzale (DIS. 7)
- Verificare che il cassone sia ben appoggiato sulle guide (DIS. 9)
- Verificare che le guide abbiano la linguetta lunga rivolta all'interno (DIS. 15)

- Verificare che l'astina degli scivoli si trovino all'interno delle guide (DIS.21)
- Verificare che il FINE CORSA sia a non meno di 3/4 sfere dal cassonetto (DIS. 25)