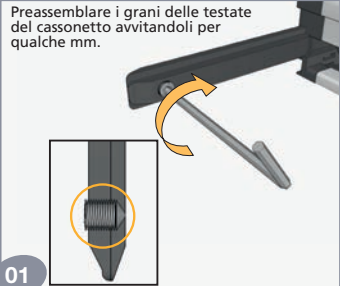


distinta

- 1 cassonetto completo
- 2 guide
- 1 profilo battuta
- 1 coppia zoccoli fissi
- 1 coppia coperchi testate
- 4 viti STEI M5X6 a punta UNI5927
- 6 squadrette frontali
- 3 coppie distanziali squadrette
- 1 chiave esagonale 2,5 mm
- 1 spazzolino grigio

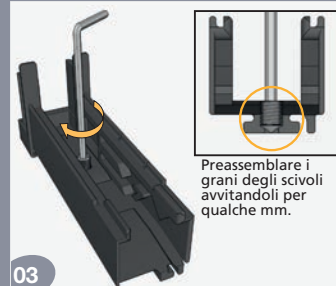
Preassemblare i grani delle testate del cassonetto avvitandoli per qualche mm.



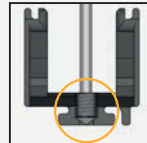
01



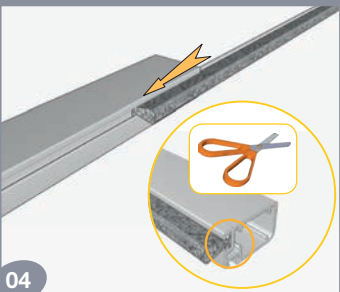
02



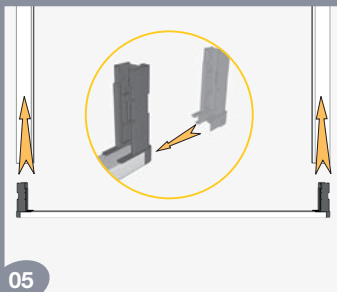
03



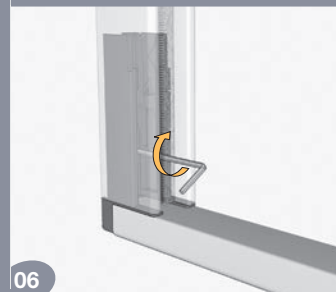
Preassemblare i grani degli scivoli avvitandoli per qualche mm.



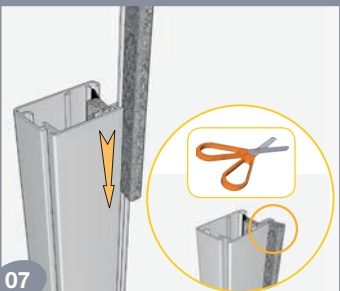
04



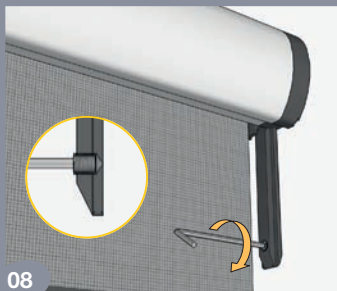
05



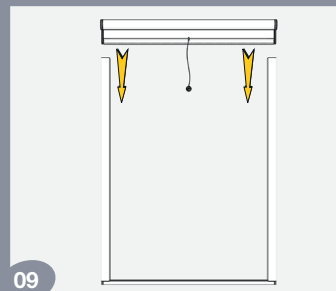
06



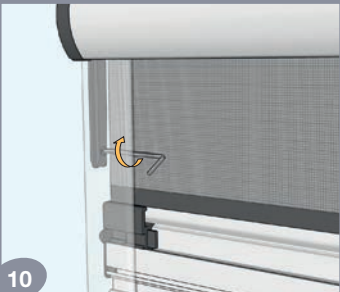
07



08



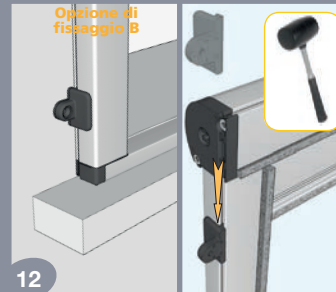
09



10



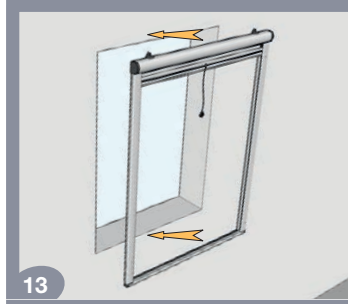
11



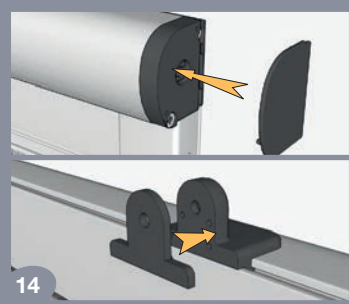
12

Opzione di fissaggio A

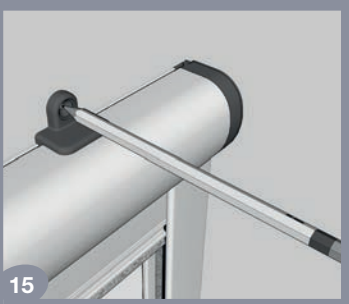
Opzione di fissaggio B



13



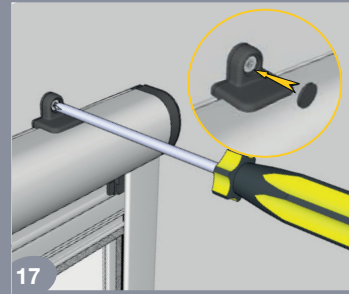
14



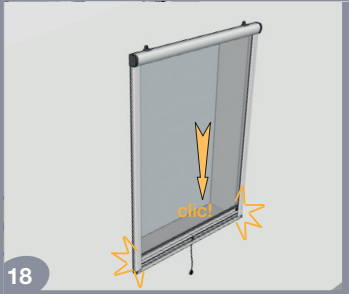
15



16



17



18



19

ATTENZIONE

Per altezze maggiori di 1200mm si consiglia l'applicazione di due squadrette supplementari laterali, sia nel caso di installazione tipo A che B.

