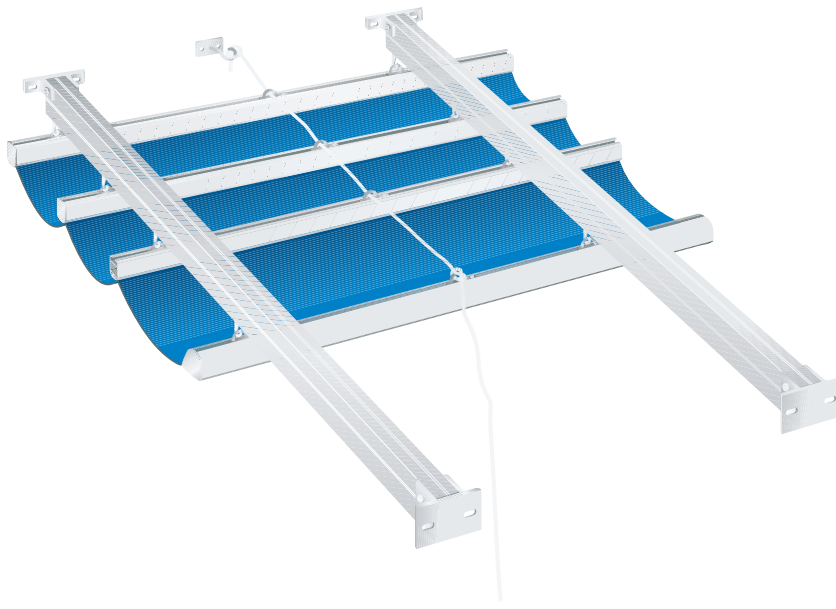


Tende speciali

# TENDA A ONDE TO1000



## Applicazione indicata per:

ombreggiatura strutture esistenti in legno, ferro, alluminio, zone da ombreggiare tra due pareti.

## www.frama.it

Consulta il nostro sito web per scaricare in digitale questa scheda tecnica.

Resistenza  
al vento:  
CLASSE TECNICA  
**2**



Polverizzato  
di serie nei  
colori:

RAL 9016

## Caratteristiche

Tenda concepita per ombreggiare e/o decorare pergolati o strutture in legno o metallo. La tenda lavora sempre al di sotto delle struttura portante. L'apertura e la chiusura vengono comandate manualmente tramite un cordone unico continuo grazie ad un sistema di carrucole di rinvio. La struttura è composta da profili a doppia ogiva da 20x38 mm in cui sono infilati i teli confezionati con tubetto. Il primo profilo frontale è da 50x40 mm. Tutti i profili sono chiusi alle estremità da coperchi di nylon bianchi. Al di sopra dei traversi sono inseriti dei cavallotti di acciaio inox a cui vengono agganciate le carrucole di scorrimento. La corda viene normalmente fissata al centro della larghezza della tenda e fatta passare all'interno di cavallotti posizionati alla mezzzeria dei profili.

Le carrucole scorrono all'interno dei profili guida di alluminio da 40x40 mm che vengono normalmente posizionati da un minimo di 10 cm ad un massimo di 50 cm, più interni rispetto alla larghezza della tenda, determinata dai profili orizzontali da 20x38 mm. Le guide sono supportate da staffe da 110x40 mm da applicare al di sotto della struttura esistente o alle estremità delle guide. Nel caso in cui le guide longitudinali 40x40 mm non possano essere fissate al di sotto della struttura portante, si utilizzano le guide rinforzate da 40x90 mm che permettono il montaggio della tenda anche tra due pareti con staffe da 110x90 mm.

I profili orizzontali 20x38 mm sono collegati tra loro da teli confezionati con una sporgenza di 50 cm circa. A tenda aperta il telo rimane

teso oppure, a richiesta, mantiene una leggera spanciatura grazie all'applicazione di fettucce distanziatrici che ne bloccano l'apertura totale. L'effetto finale è in entrambi i casi quello di avere teli tutti uguali fra loro in modo da ottenere in un effetto estetico gradevole.

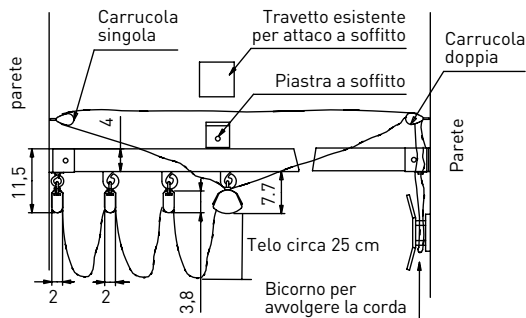
## Importante

Le tende da sole, anche se confezionate con tessuto impermeabile o pvc, sono state progettate e sono strutturate per la protezione solare. Il telo in pvc viene confezionato a telo unico e senza orli laterali.

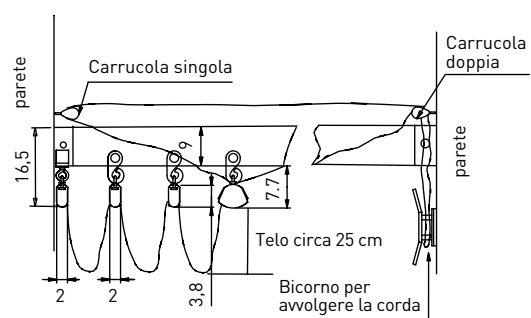
## Imballo

Cartone.

## Ingombri

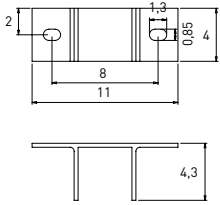


Guida 40x40 attacco a parete/soffitto

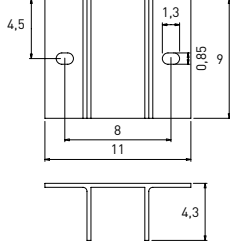


Guida 40x90 attacco a parete/soffitto

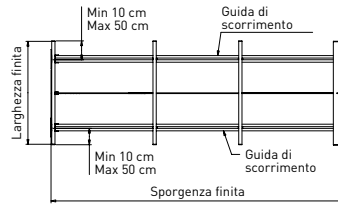
**Piastre**



Guida 40x40



Guida 40x90



Posizione guide scorrimento

**Composizione frontale**

