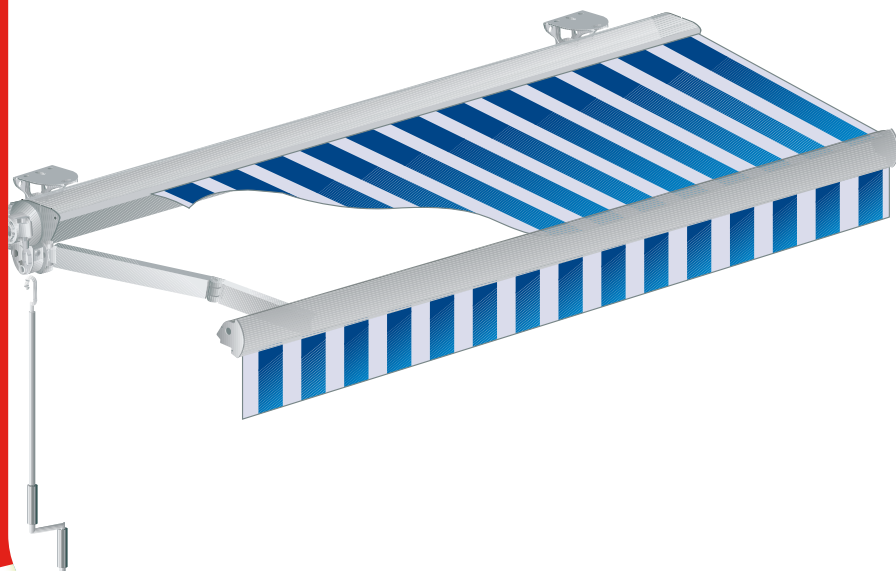


Tende con box a chiusura parziale

# NEVADA 2 BOX NE2800



**Applicazione indicata per:**  
balconi, terrazzi, giardini, negozi.

**www.frama.it**

Consulta il nostro sito web per scaricare in digitale questa scheda tecnica.



Fino alla misura  
592x300



Polverizzato  
di serie nei  
colori:



## Caratteristiche

Tenda a bracci estensibili montata su barra quadra 40x40. Cassonetto in alluminio per la protezione del tessuto. Frontale in alluminio con gocciolatoio per la raccolta dell'acqua. In fase di chiusura il frontale si accoppia con la parte anteriore del cassone per proteggere completamente il tessuto. Kit staffe cassonetto in acciaio verniciato. Il sistema basculante del cassonetto consente di poter orientare lo stesso in base all'inclinazione della tenda e bloccarlo nella posizione determinata. I bracci si raccolgono al di sotto del cassonetto, sono dotati di sistema di arresto anteriore sul profilo frontale e posteriore sulle forcelle dei supporti. Piastra universale in acciaio per attacco parete e soffitto. Supporti laterali in alluminio. Supporto braccio in alluminio estruso con sistema di regolazione dell'inclinazione a doppio registro per garantire un cinematismo privo di giochi. Forcelle per supporto braccio in acciaio con perno zigrinato inox. Le forcelle possono avere due posizioni in base alla sede dei bulloni

**Su questa tenda non è possibile montare il motore con manovra di soccorso.**

passanti sul supporto, che determinano due fasce di inclinazione della tenda: la prima da 7° a 40°, la seconda da 41° a 65°. Scorrevoli per frontale in fusione di acciaio inox. Boccole in bronzo. Bulloneria in acciaio inox. Bracci NEO 25x50 mm sezione profilo anteriore, 30x60 mm sezione profilo posteriore. Cinematismo a doppio cavo in acciaio inox. Funzionamento manuale ad argano, vite senza fine rapporto 9:1. Inclinazione da 7° a 65°. Fissaggio universale a parete e a soffitto. Tasselli esclusi. Aste di manovra disponibili senza maggiorazione nelle misure 120, 150, 180, 200, 220, 250 cm.

## Importante

Le tende da sole, anche se confezionate con tessuto impermeabile o pvc, sono state progettate e sono strutturate per la protezione solare. Il telo in pvc viene confezionato con giunta orizzontale senza orli laterali per tende con sporgenza massima 250 cm.

## Imballo

Cartone. La tenda viene consegnata con il guscio già applicato. I prezzi si riferiscono alla tenda completa di guscio. Per larghezza si intende l'ingombro massimo della struttura. Nel caso di richiesta di applicazione del guscio su tende già installate, si consiglia di restituirle per le modifiche necessarie all'applicazione (tubo o telo). Si prega di consultare l'ufficio tecnico per conoscere meglio i dettagli dell'operazione.

## Attenzione

La regolazione dei finecorsa nei motoriduttori elettromeccanici e nei motoriduttori elettronici non dotati d'arresto automatico per sovraccarico, deve essere eseguita in modo scrupoloso e preciso. Se la regolazione viene eseguita in modo tale che il frontale vada in battuta sul cassone ed il motoriduttore continui a tirare, si causa danno al motoriduttore che può bruciare ed al tessuto che può uscire dall'ogiva del frontale.

## con braccio normale NEO

**Posizione 1**

Inclinazione minima

Inclinazione massima

**Frontale con gocciolatoio + tappo**

**Posizione 2**

Inclinazione minima

Inclinazione massima

**Kit in acciaio**

## con braccio rinforzato NEG classe 2

**Posizione 1**

Inclinazione minima

Inclinazione massima

**Frontale con gocciolatoio + tappo**

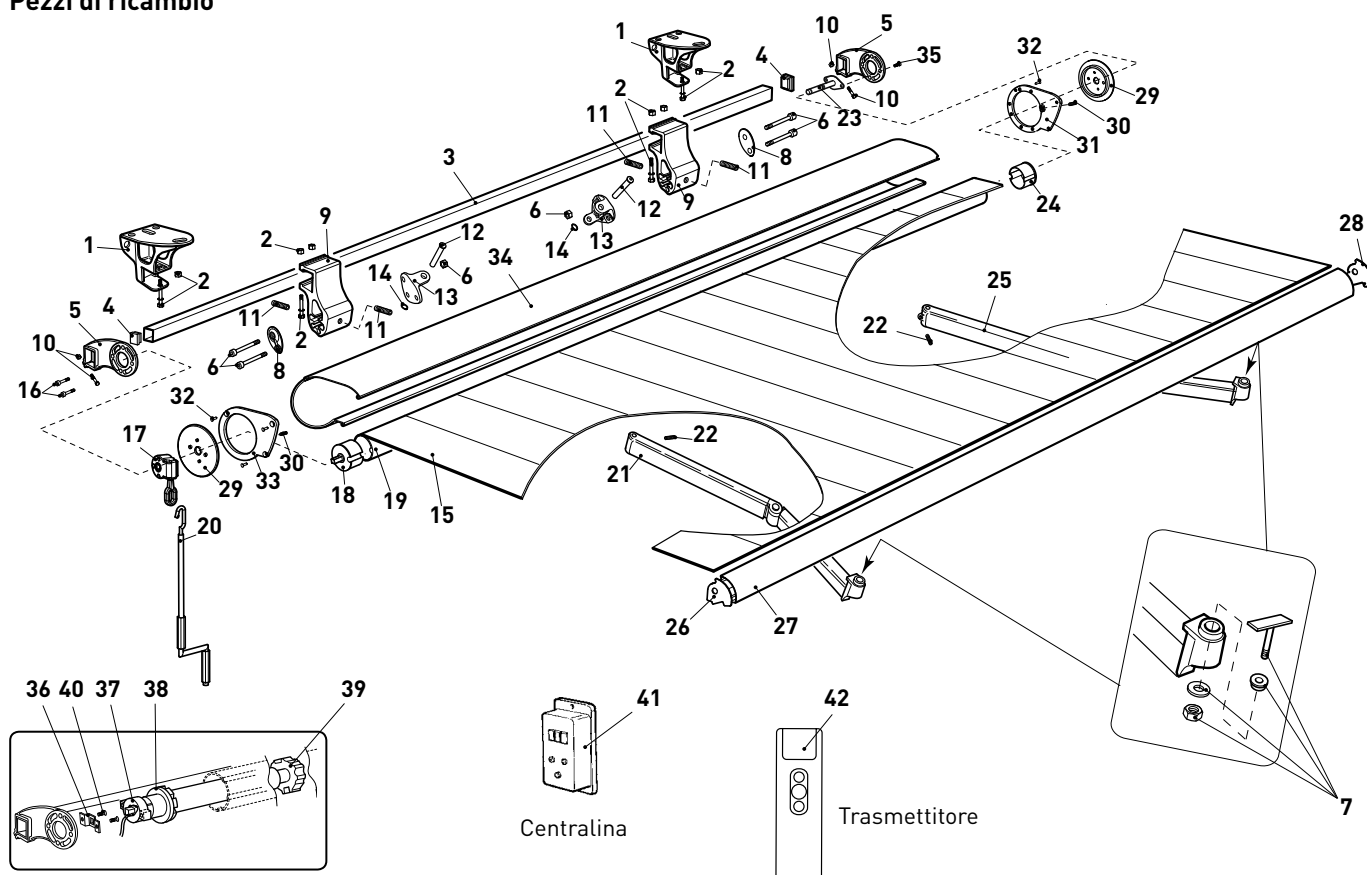
**Posizione 2**

Inclinazione minima

Inclinazione massima

**Kit in acciaio**

### Pezzi di ricambio



### Elenco ricambi

POS.	QT.	DESCRIZIONE
1	*	Piastre
2	*	Kit viti
3	1	Barra quadra
4	2	Tappi barra quadra
5	2	Supporto laterale
6	2	Kit viti
7	2	Kit perno braccio
8	2	Piastrino
9	2	Supporto braccio
10	2	Kit viti
11	2	Kit grani
12	2	Perno
13	2	Forcella
14	2	Seeger
15	1	Tenda
16	2	Viti
17	1	Argano
18	1	Tappo perno quadro
19	1	Tubo avvolgitore
20	1	Asta di manovra
21	1	Braccio Sx
22	2	Grano
23	1	Flangia con perno tondo
24	1	Tappo foro tondo

25	1	Braccio Dx
26	1	Kit tappo per frontale Sx
27	1	Frontalino
28	1	Kit tappo per frontale Dx
29	2	Flangia tonda
30	2	Grano
31	1	Flangia Dx
32	6	Vite
33	1	Flangia Sx
34	1	Cassone
35	2	Vite
36	1	Piastrina per motore
37	1	Motore
38	1	Corona
39	1	Traino motore
40	2	Vite
41	1	Centralina
42	1	Trasmettitore

\* Le quantità non sono indicate perchè dipendono dal tipo di tenda montata.