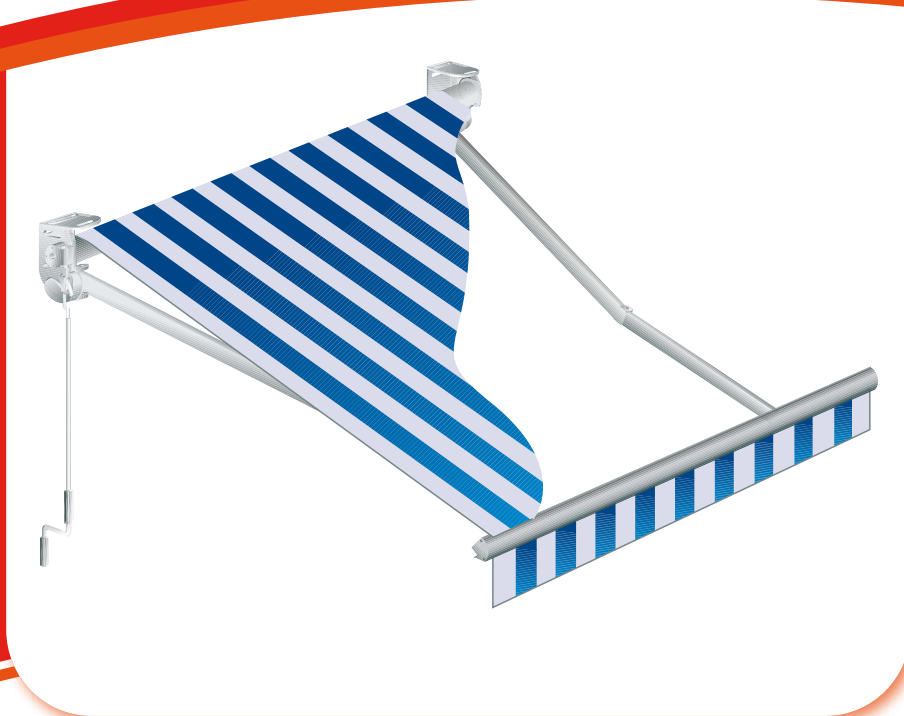


Tende a bracci su piastre **ARIZONA 2 NE2020**



Applicazione indicata per:
balconi, terrazzi, giardini, negozi.

www.frama.it

Consulta il nostro sito web per scaricare in digitale questa scheda tecnica.

Resistenza
al vento:
CLASSE TECNICA
1



Polverizzato
di serie nei
colori:



Caratteristiche

Tenda a bracci estensibili su piastre separate.
Piastrine in alluminio pressofuso, predisposte per **attacco a parete, a soffitto e a spallina**.
Rullo avvolgitore fissato alle piastre tramite inserti estraibili in alluminio. I bracci sono fissati alle piastre tramite delle rotule in zinco-alluminio da 80 mm.
Coperchi laterali in nylon a copertura della bulloneria. Sistema di regolazione dell'inclinazione a doppio registro per garantire un cinematismo privo di giochi.
Frontale in alluminio 60x70 mm. I bracci sono dotati di sistema di arresto anteriore sul profilo frontale e posteriore sulle rotule.
Scorrevoli per frontale in fusione di acciaio inox.
Boccole in bronzo.

Funzionamento manuale con argano a vite senza fine, rapporto 9:1 montato all'esterno della piastra, per montaggi a parete e soffitto, ma incluso nella misura della tenda.
Nel montaggio a spallina l'argano viene montato interno alla piastra.
Bracci NEO 25x50 mm sezione profilo anteriore, 30x60 mm sezione profilo posteriore.
Bracci NEG 30X60 mm sezione profilo anteriore, 30x67 mm sezione profilo posteriore.
Cinematismo a doppio cavo in acciaio inox.
Bulloneria Inox.
Fissaggio a parete, a soffitto e a spallina.
Tasselli esclusi.
Inclinazione con attacco a parete da 5° a 55°, con attacco a soffitto da 5° a 65°.
Aste di manovra disponibili senza maggiorazione nelle misure 120, 150, 180, 200, 220, 250 cm.

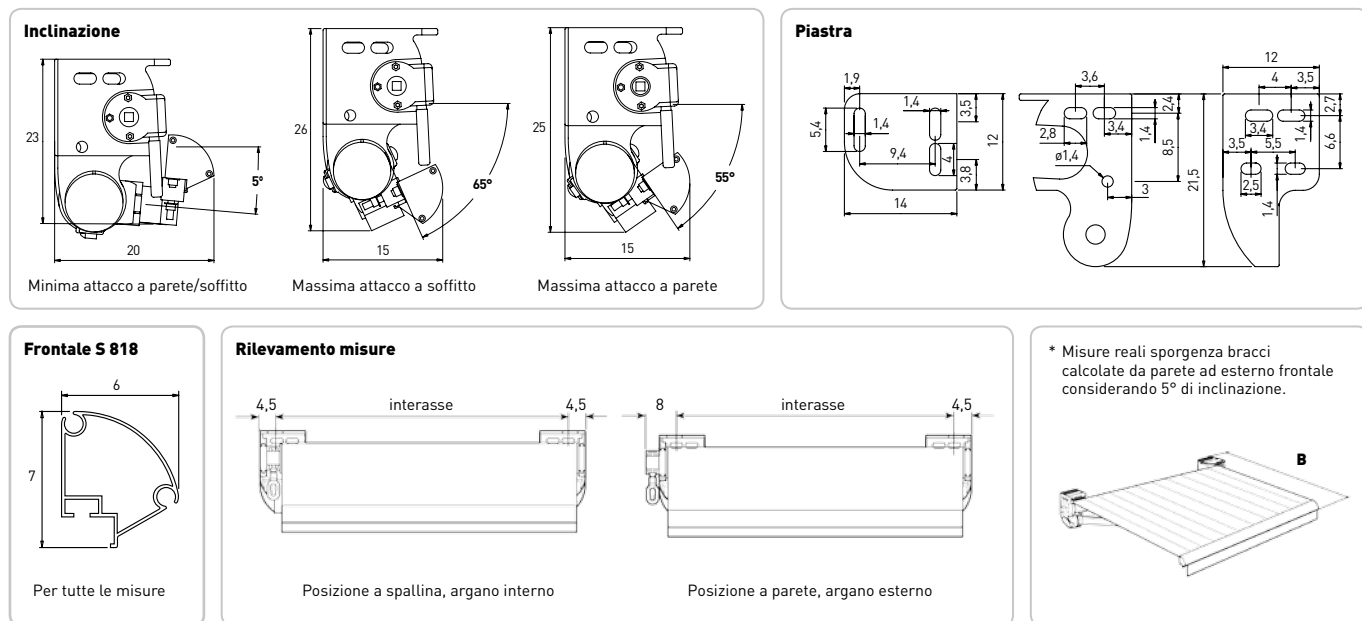
Importante

Le tende da sole, anche se confezionate con tessuto impermeabile o pvc, sono state progettate e sono strutturate per la protezione solare. Il telo in pvc viene confezionato con giunte orizzontali e senza orli laterali sulle tende con sporgenza massima 250 cm.

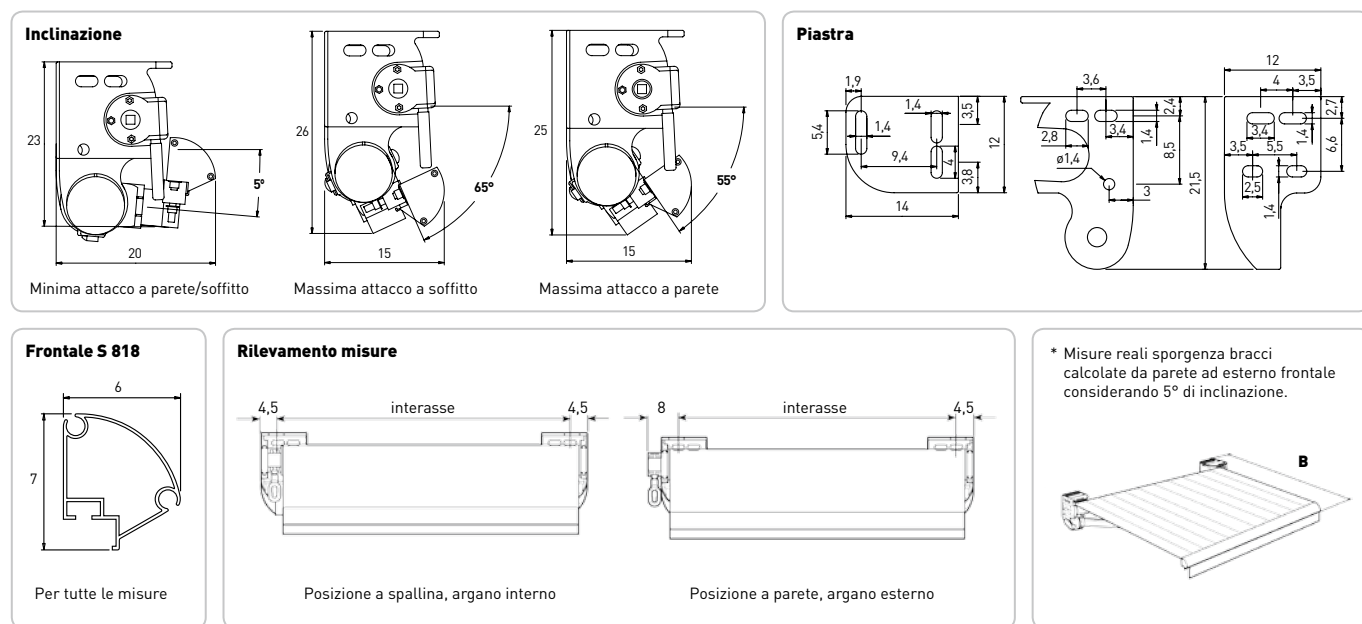
Imballo

La tenda viene consegnata con telo arrotolato su tubo avvolgitore e frontalino, con bracci sfusi e confezione accessori in busta, con asta di manovra, ma senza tasselli in un imballo unico di cartone.

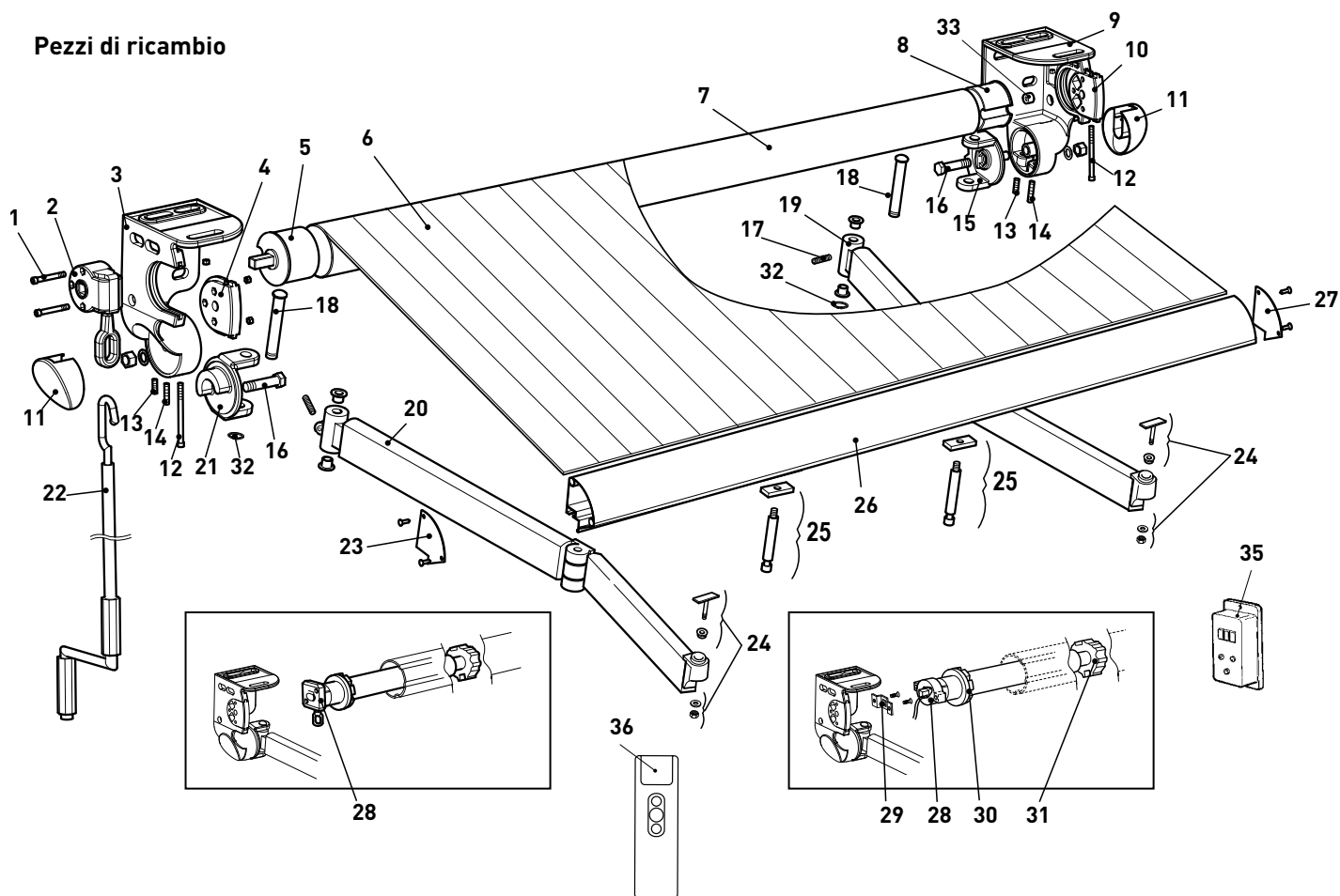
con braccio normale NEO



con braccio rinforzato NEG



Pezzi di ricambio



Elenco ricambi

| POS. | QT. | DESCRIZIONE |
|------|-----|-------------------------------------|
| 1 | 2 | Kit vite |
| 2 | 1 | Argano |
| 3 | 1 | Piastra Sx |
| 4 | 1 | Inserto estraibile lato comandi |
| 5 | 1 | Tappo perno quadro |
| 6 | 1 | Tenda |
| 7 | 1 | Tubo avvolgitore |
| 8 | 1 | Tappo perno tondo |
| 9 | 1 | Piastra Dx |
| 10 | 1 | Inserto estraibile lato perno tondo |
| 11 | 2 | Coperchio |
| 12 | 2 | Kit vite |
| 13 | 2 | Grano M10x25 |
| 14 | 2 | Grano M10x30 |
| 15 | 1 | Rotula Dx |
| 16 | 2 | Kit vite |
| 17 | 2 | Grani |
| 18 | 2 | Perno |
| 19 | 1 | Braccio Dx |
| 20 | 1 | Braccio Sx |
| 21 | 1 | Rotula Sx |
| 22 | 1 | Asta |
| 23 | 1 | Tappo Sx |
| 24 | 2 | Kit slitta |

| | | |
|----|---|------------------|
| 25 | 2 | Kit arresto |
| 26 | 1 | Frontale |
| 27 | 1 | Tappo Dx |
| 28 | 1 | Motore |
| 29 | 1 | Piastrina motore |
| 30 | 1 | Corona |
| 31 | 1 | Traino motore |
| 32 | 2 | Seeger |
| 33 | 1 | Boccola |
| 34 | | |
| 35 | 1 | Centralina |
| 36 | 1 | Trasmettitore |
| 37 | 2 | Perni braccio |
| 38 | 2 | Copri dado |