

Stresa box guide EVB 550



Polverizzato di
serie nei colori:



grigio
RAL 9006



bianco
RAL 9016



CARATTERISTICHE

- Tenda a caduta verticale.
- Piastre in alluminio con dispositivo ad inserto estraibile del completo gruppo cassetto.
- Attacco a parete e soffitto.
- Fissaggio in luce laterale possibile con l'aggiunta di una piastra specifica e forando direttamente le guide.
- Cassonetto in alluminio estruso sezione 108x113 mm.
- Testate del cassetto in acciaio fissate ai dischi laterali delle staffe.
- Rullo avvolgitore da 70 mm
- Tappi per rullo in nylon, a perno quadro e foro tondo.
- Frontale in alluminio H 218 da 45x60 mm.
- Tappi laterali scorrevoli in acciaio con molla.
- Funzionamento manuale con argano a vite senza fine rapporto 9:1, montato internamente alla testata del cassetto.
- Guide in alluminio da 30x46 mm a doppia camera.
- Foratura diretta per montaggio in luce.
- Ogiva posteriore predisposta per l'attacco guida frontale a parete, tramite l'utilizzo di appositi piedini regolabili da 53 a 83 mm (min. 4 pezzi), con maggiorazione.
- Piedino guida a terra in alluminio, basculante per consentire il fissaggio della guida anche leggermente inclinata ($\pm 5^\circ$).
- Bustina con spinotti per bloccare gli scorrevoli.
- Bulloneria in acciaio inox. Tasselli esclusi.
- Larghezza min. realizzabile 76 cm a motore, 83 cm a molla.
- Su richiesta funzionamento con molla precaricata. La fase di salita e discesa viene comandata tramite asta rigida da ancorare all'occhiolo chiuso al centro del frontale, accompagnando il frontale durante la movimentazione. La tenda non ha posizioni intermedie di bloccaggio.
- A causa degli ingombri della meccanica, il profilo frontale non arriva alla completa raccolta del telo sul rullo, lasciando 2 cm circa di telo a vista tra cassone e frontale.
- Aste di manovra misure 120, 150, 180, 200, 220, 40, 300 cm.

Importante

Le tende da sole anche se confezionate con tessuto impermeabile o pvc, sono state progettate e sono strutturate per la protezione solare. Il telo in pvc e in Soltis viene confezionato con giunte orizzontali e senza orli laterali. Il telo intero rimane dal frontale verso l'alto.

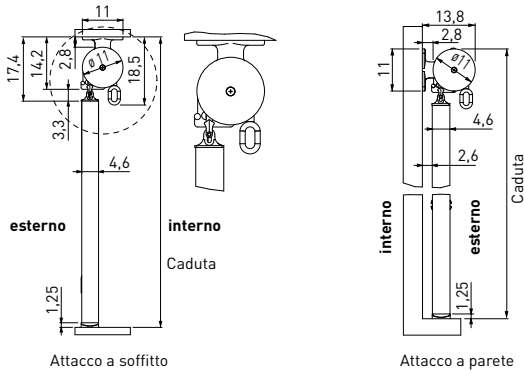
Imballo

La tenda viene consegnata con tessuto arrotolato sul rullo e frontale, busta accessori senza tasselli e asta di manovra imbustata. Collo unico di cartone.

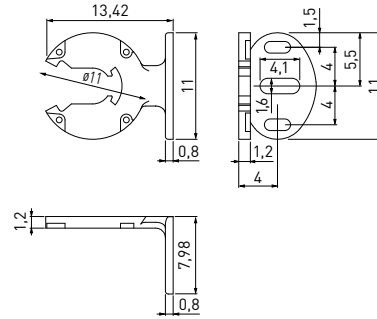
Misura taglio tessuto

Caduta	150	200	250	300
Tessuto	213	263	313	363
Soltis H177	1H	2H	2H	2H

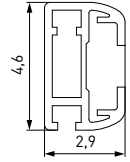
Ingombri



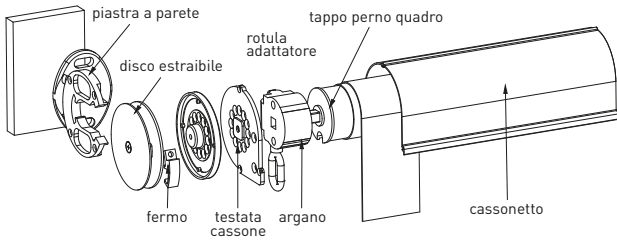
Piastra standard



Guida



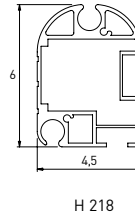
Schema inserto estraibile



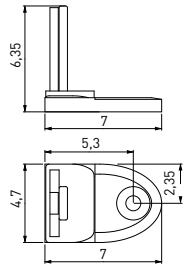
Tettiucci



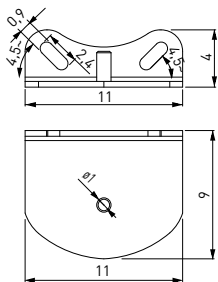
Frontale



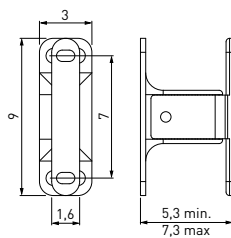
Piedino



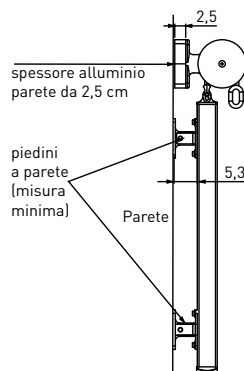
Piastra a spallina



Piedino a parete



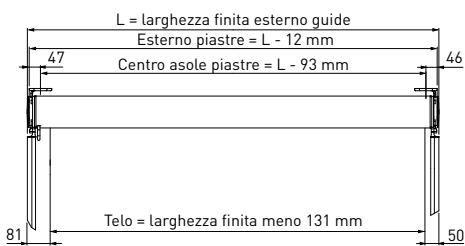
Attacco a parete con piedini



Attacco a soffitto con guida inclinata

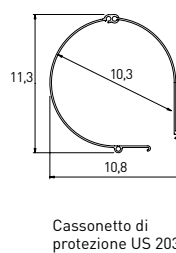


Ingombri vista frontale



Misure indicative

Cassetto



Frama Spa Via Provinciale per Modena 47/a, 41016 Novi di Modena MO 12	
EN 13561 tenda a caduta verticale guidata per uso esterno Stresa Box guide EVB 550 Resistenza al vento: classe tecnica 2	