

# SCREEN TEC tondini FR 5760



Resistenza al vento  
classe tecnica

2



Trattamento  
**marino**  
di serie

Polymerizzato di  
serie nei colori:



grigio 9006



bianco 9016



avorio 1013



marrone 8017



<b>CE</b>
Frama Spa Via Provinciale per Modena 47/a, 41016 Novi di Modena MO 13
EN 13561 Screen Tec tondini FR 5760 Resistenza al vento: classe tecnica 2

## Misura taglio tessuto

Caduta	150	200	250	300
Tessuto	188	238	288	338
Soltis H177	1H	-	-	2H

### Caratteristiche

Tenda a caduta verticale, **con cassonetto ispezionabile**, idonea per chiusure e schermature di vani luce.

### Nota

Screen Tec è stata testata di classe 2 (UNI EN 13561), (velocità del vento a circa 35 km/h).

### Imballo

La tenda viene consegnata nel cartone con il corpo cassonetto completo di rullo, telo e frontale. Tondini laterali a misura.

### Importante

**Le tende da sole anche se confezionate con tessuto impermeabile o pvc, sono state progettate e sono strutturate per la sola protezione solare.**

**Il telo in pvc viene confezionato con giunta orizzontale e senza orli laterali.**

**La confezione del telo con cristallo trasparente viene eseguita a telo unico fino ad altezze di 180 cm, con saldatura orizzontale oltre questa misura.**

### Versione standard Alfa

Cassonetto in alluminio estruso ispezionabile da 117x127 mm, composto da una parte primaria a cui è fissata la staffa a soffitto, e da una parte secondaria asportabile.

Tale sistema consente di rimuovere il gruppo costituito da tubo - tessuto - frontale, lasciando il cassone e le guide fissate al muro.

Staffe per l'attacco a soffitto del cassonetto in acciaio a 80x88,5 mm con fori e asola centrale

per tasselli: le staffe sono regolabili nella larghezza della tenda, a scomparsa all'interno del cassonetto.

Testate laterali del cassonetto in alluminio con supporto per tondino. Rullo avvolgitore  $\varnothing 70 - \varnothing 78$  mm in base alla dimensione della tenda. Frontale in alluminio tondo a due ogive da 40 mm appesantito internamente.

Tappi laterali in nylon grigio e bianco per lo scorrimento del tondino.

Funzionamento manuale con argano a vite senza fine rapporto 9:1.

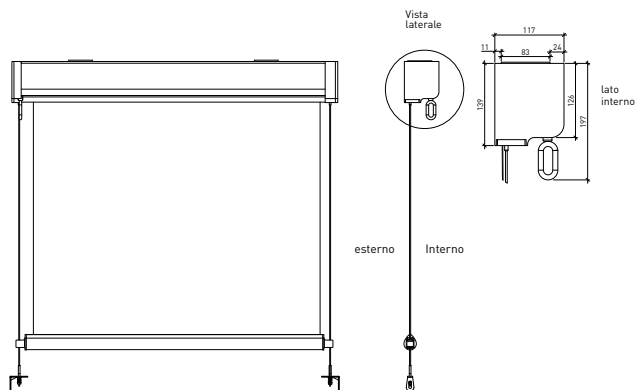
Senza volant di serie.

- Tondini laterali da 8 mm in acciaio inox aisi 304 con filettatura M8.

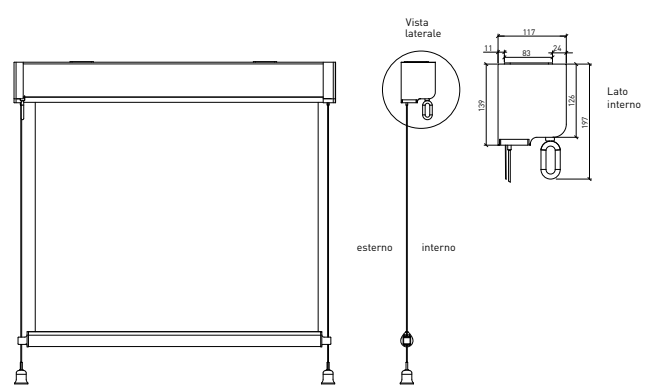
Squadrette inferiori per l'ancoraggio dei tondini a parete in acciaio inox a vista.

Su richiesta campanella in acciaio inox per l'attacco a pavimento.

Bulloneria in acciaio inox.



Parte sotto attacco standard a parete con squadrette



Parte sotto a richiesta attacco a pavimento con campanelle