

# Bellagio tondini EV 400



Polverizzato di  
serie nei colori:



grigio  
**RAL 9006**



bianco  
**RAL 9016**



## CARATTERISTICHE

- Tenda a caduta verticale.
- Piastre in alluminio con dispositivo ad inserto estraibile del rullo avvolgitore.
- Attacco a parete e soffitto.
- Fissaggio in luce laterale possibile con l'aggiunta di una piastra specifica.
- Rullo avvolgitore da 70 mm.
- Tappi per rullo in nylon, a perno quadro e foro tondo.
- Frontale in alluminio tondo a due ogive da 40 mm appesantito internamente.
- Tappi laterali in nylon grigio e bianco per lo scorrimento del tondino.
- Funzionamento manuale con argano a vite senza fine rapporto 9:1, montato internamente alla piastra.
- Senza volant di serie.
- Tondini laterali da 8 mm in acciaio inox Aisi 304 con filettatura M 8.
- Squadrette inferiori per l'ancoraggio dei tondini a parete in acciaio inox a vista.
- Su richiesta campanella in acciaio inox per l'attacco a pavimento.
- Bulloneria in acciaio inox. Tasselli esclusi.
- Larghezza min. realizzabile 76 cm a motore.
- Aste di manovra misure 120, 150, 180, 200, 220, 240, 300 cm.

## Importante

Le tende da sole anche se confezionate con tessuto impermeabile o pvc, sono state progettate e sono strutturate per la protezione solare. Il telo in pvc e in Soltis viene confezionato con giunte orizzontali e senza orli laterali. Il telo intero rimane dal frontale verso l'alto.

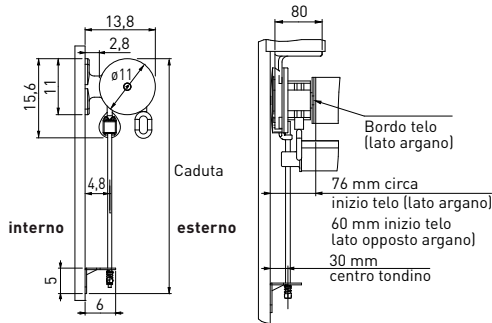
## Imballo

La tenda viene consegnata con tessuto arrotolato sul rullo e frontale, busta accessori senza tasselli e asta di manovra imbustata. Collo unico di cartone.

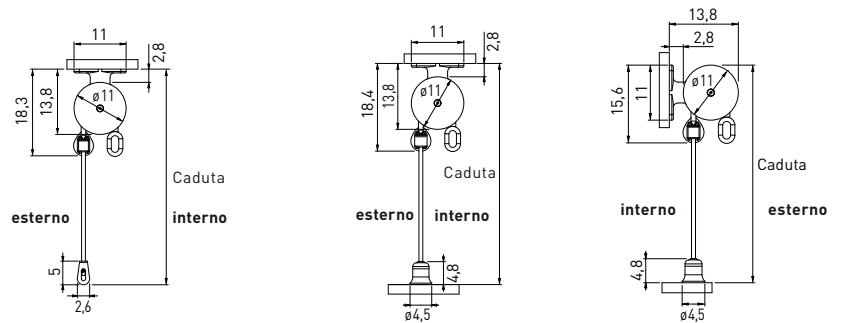
## Misura taglio tessuto

Caduta	150	200	250	300
Tessuto	188	238	288	338
Soltis H177	1H	-	-	2H

Ingombri tondini 8 mm con squadretta sotto

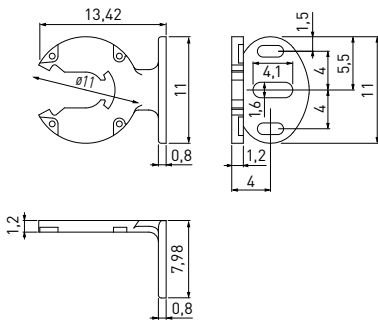


Ingombri tondini 8 mm con campanella sotto

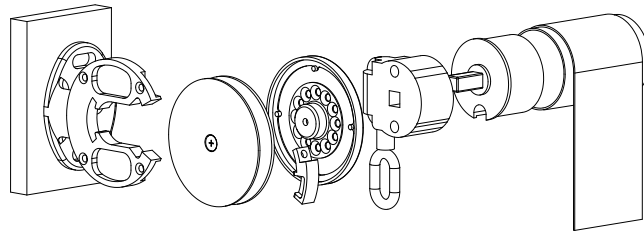


Misura tondino a parete = altezza tenda - 15 cm • Misura cavetto a soffitto = altezza tenda - 18 cm

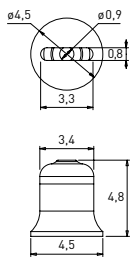
Piastra standard



Schema inserto estraibile

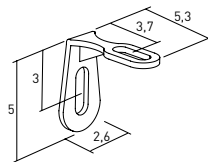


Campanella inox



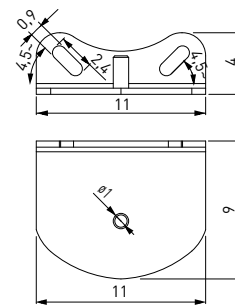
Inox per fissaggio cavetti o tondino a pavimento

Squadretta in acciaio inox

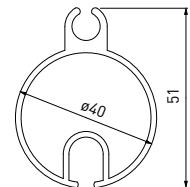


In acciaio inox per attacco parete o laterale

Piastra a spallina



Frontalino



Frama Spa  
Via Provinciale per Modena 47/a,  
41016 Novi di Modena MO  
12

EN 13561  
tenda a caduta verticale guidata per uso esterno  
Bellagio tondini EV 400  
Resistenza al vento: classe tecnica 2