

Arona occhioli EV 100



Polverizzato di
serie nei colori:



grigio
RAL 9006



bianco
RAL 9016



CARATTERISTICHE

- Tenda a caduta verticale.
- Piastre in alluminio con dispositivo ad inserto estraibile del rullo avvolgitore.
- Attacco a parete e soffitto.
- Fissaggio in luce laterale possibile con l'aggiunta di una piastra specifica.
- Rullo avvolgitore da 70 mm fino a 473 cm, oltre rullo da 78 mm.
- Tappi per rullo in nylon, a perno quadro e foro tondo.
- Frontale in alluminio H 218 light 45x30 mm fino a 469 cm, oltre frontale rinforzato H 218 45x60 mm.
- Funzionamento manuale con argano a vite senza fine rapporto 9:1, montato internamente alla piastra.
- Tappi del frontale in alluminio.
- Occhioli aperti e chiusi in acciaio inox Aisi 304 a vista.
- Bulloneria in acciaio inox. Tasselli esclusi.
- Su richiesta funzionamento con molla precaricata.
- La fase di salita e discesa viene comandata tramite asta rigida da ancorare all'occhiolo chiuso al centro del frontale, accompagnando il frontale durante la movimentazione.
- La tenda non ha posizioni intermedie di bloccaggio.
- Largh. minima realizzabile 76 cm a motore.
- Largh. minima realizzabile 83 cm a molla.
- Aste di manovra misure 120, 150, 180, 200, 220, 240, 300 cm.

Importante

Le tende da sole anche se confezionate con tessuto impermeabile o pvc, sono state progettate e sono strutturate per la protezione solare. Il telo in pvc e in Soltis viene confezionato con giunte orizzontali e senza orli laterali. Il telo intero rimane dal frontale verso l'alto.

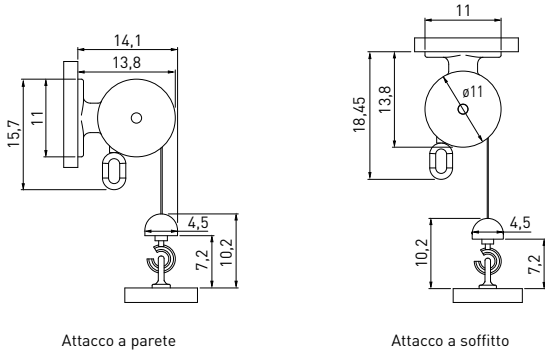
Imballo

La tenda viene consegnata con tessuto arrotolato sul rullo e frontale, busta accessori senza tasselli e asta di manovra imbustata. Collo unico di cartone.

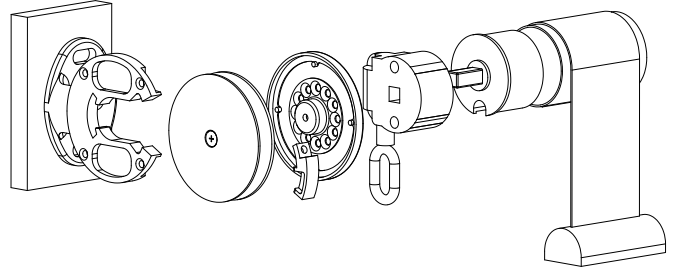
Misura taglio tessuto

Caduta	150	200	250	300
Tessuto	213	263	313	363
Soltis H177	1H	-	-	2H

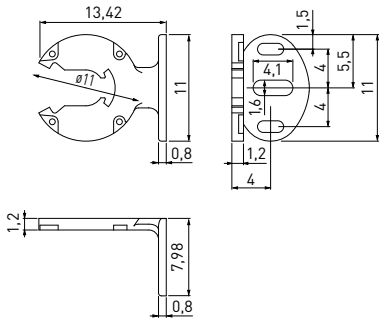
Ingombri



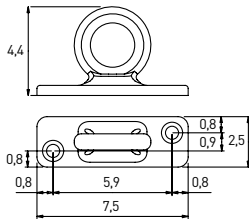
Schema inserto estraibile



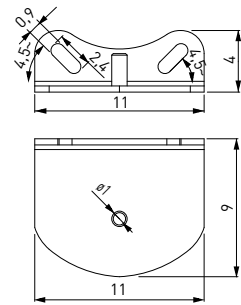
Piastra standard



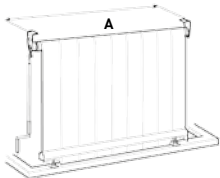
Occhiolo chiuso inox



Piastra a spallina

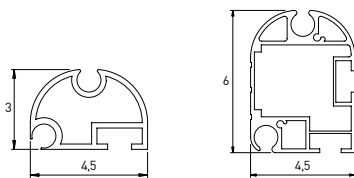


Dimensioni min. realizzabili



Ingombro max	con molla	con motore
Largh. "A"	83	76

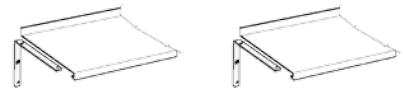
Frontali



H 218 light fino alla misura 473 cm

H 218 oltre la misura 473 cm

Tettucci



Tettuccio in acciaio TEPREVGR-F

Tettuccio in alluminio TEPREVGRI-F

Ingombri vista frontale

