

# Arona box occhioli EVB 150



Polverizzato di  
serie nei colori:



grigio  
**RAL 9006**



bianco  
**RAL 9016**



## CARATTERISTICHE

- Tenda a caduta verticale.
- Piastre in alluminio con dispositivo ad inserto estraibile del completo gruppo cassonetto.
- Attacco a parete e soffitto.
- Fissaggio in luce laterale possibile con l'aggiunta di una piastra specifica.
- Cassonetto in alluminio estruso sezione 108x113 mm.
- Testate del cassonetto in acciaio fissate ai dischi laterali delle staffe.
- Rullo avvolgitore da 70 mm.
- Tappi per rullo in nylon, a perno quadro e foro tondo.
- Frontale in alluminio H 218 light 45x30 mm fino a 469 cm, oltre frontale rinforzato H 218 45x60 mm.
- Funzionamento manuale con argano a vite senza fine rapporto 9:1, montato internamente alla testata del cassonetto.
- Tappi del frontale in alluminio.
- Occhioli aperti e chiusi in acciaio inox Aisi 304 a vista.
- Bulloneria in acciaio inox. Tasselli esclusi.
- Su richiesta funzionamento con molla precaricata. La fase di salita e discesa viene comandata tramite asta rigida da ancorare all'occhiolo chiuso al centro del frontale, accompagnando il frontale durante la movimentazione. La tenda non ha posizioni intermedie di bloccaggio.
- Larghezza min. realizzabile 76 cm a motore.
- Larghezza min. realizzabile 83 cm a molla.
- Aste di manovra misure 120, 150, 180, 200, 220, 240, 300 cm.

## Importante

Le tende da sole anche se confezionate con tessuto impermeabile o pvc, sono state progettate e sono strutturate per la protezione solare. Il telo in pvc e in Soltis viene confezionato con giunte orizzontali e senza orli laterali. Il telo intero rimane dal frontale verso l'alto.

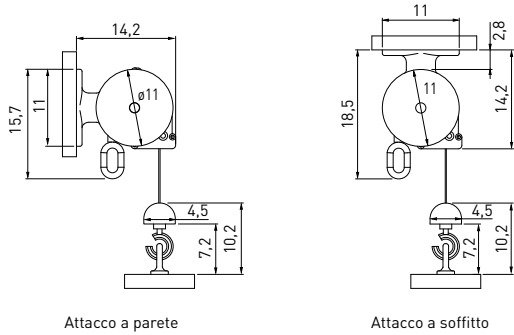
## Imballo

La tenda viene consegnata con tessuto arrotolato sul rullo e frontale, busta accessori senza tasselli e asta di manovra imbustata. Collo unico di cartone.

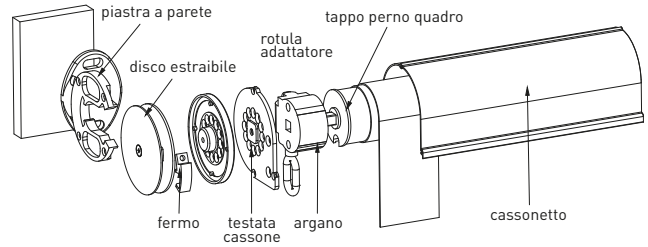
## Misura taglio tessuto

Caduta	150	200	250	300
Tessuto	213	263	313	363
Soltis H177	1H	-	-	2H

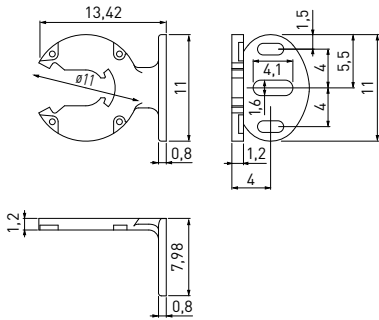
**Ingombri**



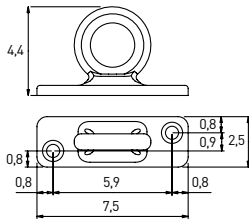
**Schema inserto estraibile**



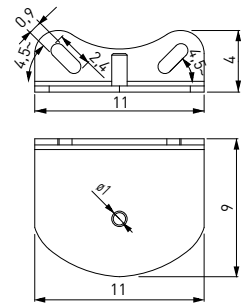
**Piastra standard**



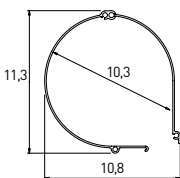
**Occhiolo chiuso inox**



**Piastra a spallina**

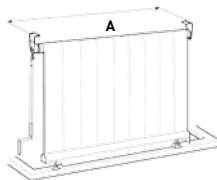


**Cassonetto di protezione US 203**



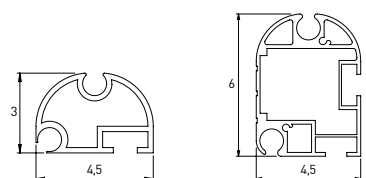
Protegge la parte superiore della meccanica, completo di testate.

**Dimensioni min. realizzabili**



Ingombro max	con molla	con motore
Largh. "A"	83	76

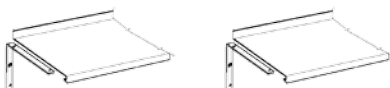
**Frontali**



H 218 light fino alla misura 475 cm

H 218 oltre la misura 475 cm

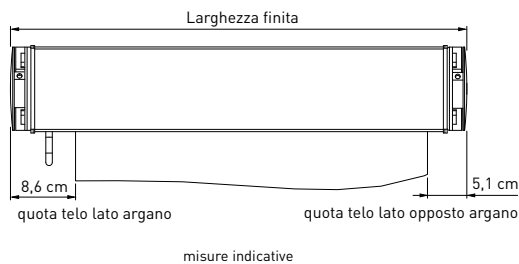
**Tettucci**



Tettuccio in acciaio TEPREVGRI-F

Tettuccio in alluminio TEPREVGRI-F

**Ingombri vista frontale**



misure indicative



Frama Spa  
Via Provinciale per Modena 47/a,  
41016 Novi di Modena MO  
12

EN 13561  
tenda a caduta verticale per uso esterno  
Arona Box occhioli EVB 150  
Resistenza al vento: classe tecnica 2